

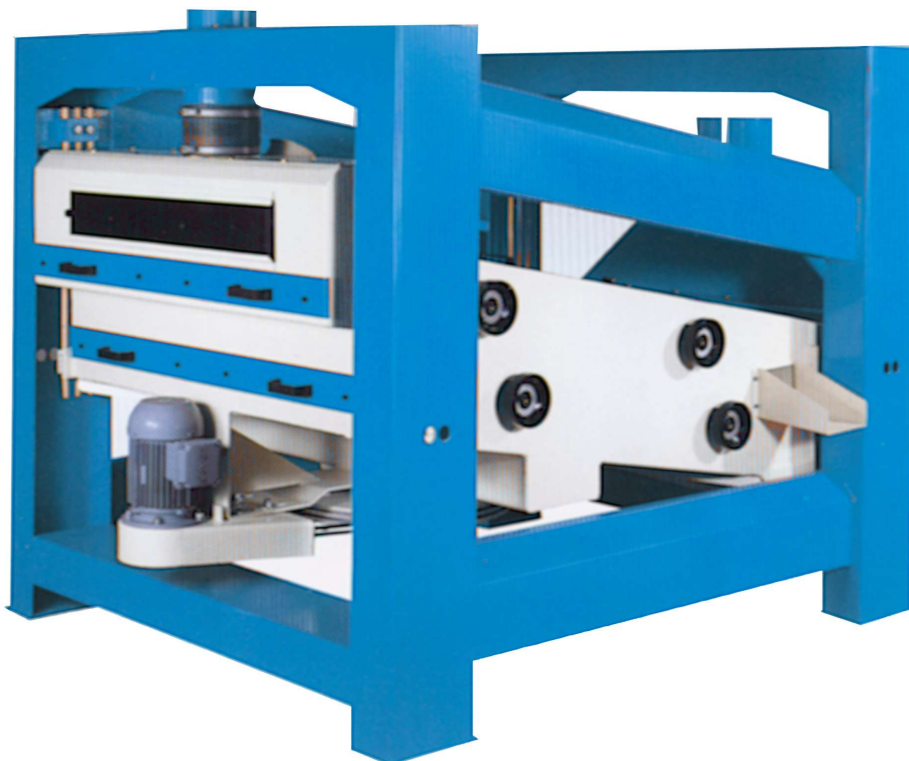


ISO 9001:2000 cert. n° 1503/1



L.C.M.

INDUSTRIAL PLANTS



Rotative separator SC/SCD type

Impiego
Pulitura e classificazione di cereali, legumi, caffè, semi oleosi, cacao, ecc... Stacciatura di controllo anche per prodotti di non facile scorrimento.

Costruzione
Incastellatura d'acciaio, cassa staccante in lamiera d'acciaio a spessore differenziato sospesa mediante 4 fasci di canne flessibili. Movimento ad oscillazione libera generato da una massa eccentrica regolabile incorporata nel volano di comando. Motore direttamente applicato alla cassa, con trasmissione a cinghie trapezoidali. Crivelli con pulizia automatica mediante sfere in gomma ad alto coefficiente di rimbalzo.

Caratteristiche
Gli stacci in lamiera e legno sono bloccati all'interno da un sistema rapido di sblocco che non permette alcuna infiltrazione di prodotto traccassa e crivello, garantendo una sempre facile estrazione dello stesso. La versione standard è dotata di tarara di aspirazione in opzionale al rotoseparatore può essere applicata la tarara a canale MOD. TR.

Emploi
Nettoyage et classification de céréales, légumes, café, graines oléagineuses, cacao, etc... Sassage de contrôle aussi pour produits de non facile écoulement.

Construction
Structure en acier, caisse de sasement en tôle d'acier à épaisseur différencié suspendue par quatre bandes à tuyaux flexibles. Mouvement à oscillation libre produit par une masse excentrique réglable, incorporée dans le volant de direction. Moteur directement appliqué à la caisse, avec transmission à courroies trapézoïdales.

Caratteristiche
Les sas en tôle et en bois sont bloqués à l'intérieur d'un système rapide de déblocage qui ne permet aucune infiltration de produit entre caisse et crible, de sorte qu'on puisse garantir, toujours, une facile extraction du même. La version standard est dotée de nettoyeur de grains d'aspiration; en option, avec le rotoseparateur, on peut appliquer le nettoyeur à canal Mod. TR.

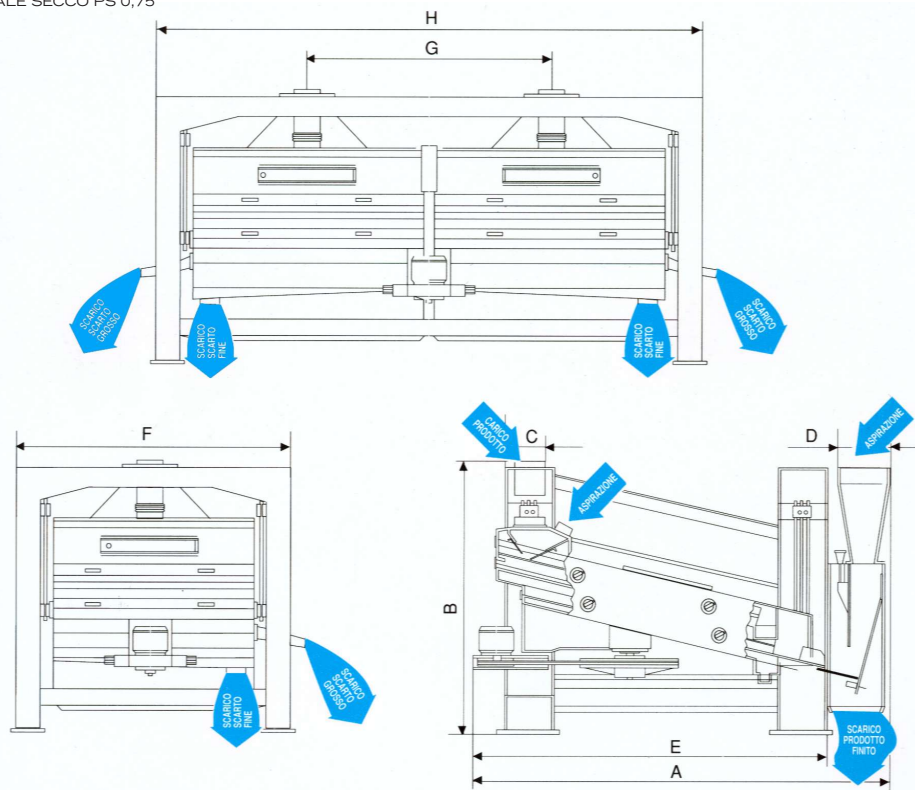
Use
Cleaning and classification of cereals, legumes, coffee, oil-seeds cacao, etc... Control sieving even for products of not easy sliding.

Building
Steel frame, steel sheet sieving case at diversified thickness suspended by four flexible canes bands. Free oscillation movement generated by an eccentric adjustable mass incorporated in the flywheel driving. Driving directly attached to the case, with trapezoidal belts transmission.

Characteristics
The sheet and wooden sieves are locked, in the inside, by a speed unblocking system which allows no infiltration of product between case and grain sieve, to always grant an easy extraction of the same. The standard type is endowed with suction grain cleaning machine; in option with the rotoseparator, it can be provided the canal grain cleaning machine Type TR.

TIPO	MISURE IN MM								POTENZA		PORTATA PREPULITURA	PORTATA PULITURA	SUPERFICIE STACCIANTE
	A	B	CØ	DØ	E	F	G	H	Kw	Poli	T/h	T/h	mq
SC 701	1.900	1.450	150	200	1.700	1.100	-	-	1,1	4	15	2	1,54
SC 1003	2.000	1.450	150	250	1.900	1.400	-	-	1,1	4	25	4	2,6
SC 1005	2.200	1.550	150	250	2.100	1.400	-	-	1,1	4	30	5	3
SC 1203	2.000	1.450	180	300	1.900	1.600	-	-	1,1	4	35	6	3,12
SC 1205	2.300	1.550	180	300	2.100	1.600	-	-	1,5	4	40	7	3,6
SC 1505	2.300	1.550	150/150	350	2.100	1.900	750	-	1,5	4	50	9	4,5
SCD 2005	2.300	1.550	180/180	250/250	2.100	-	1.050	2.440	2,2	4	60	11	6
SCD 2405	2.300	1.550	180/180	300/300	2.100	-	1.250	2.840	2,2	4	90	15	7,2

PORTATA RIFERITA A CEREALE SECCO PS 0,75



L.C.M. s.r.l.
INDUSTRIAL PLANTS

Sede legale e stabilimento: Via A. Einstein, 14/16 - Zona P.I.P. - 70024 Gravina in Puglia (BA) ITALY

Tel. +39 080 326 4147 Fax +39 080 326 1200 E-mail: info@lcm srl.com

Web site: www.lcm srl.com