



ISO 9001:2000 cert. n° 1503/1



L.C.M.

INDUSTRIAL PLANTS



Dried stones separator SPS type

Impiego

Per separare pietre, grumi di terra e frammenti di vetro o di metallo da cereali, legumi, caffè, semi oleosi, cacao, ecc...

Costruzione

Di esecuzione estremamente semplice, la macchina è composta da una struttura metallica portante su cui è sospeso, da due coppie di molle a spirale e ad un sistema con asta oscillante regolabile montata su Silent-Blok, l'elemento vibrante anch'esso metallico. Il movimento è generato da un motorizzatore ancorato alla cassa vibrante con una serie di Silent-Block e ad angolazione variabile a seconda delle necessità. Il piano di lavoro è formato da un telaio in legno sul quale è fissata la tela metallica. Ampie aperture in Plexiglass permettono il controllo della lavorazione.

Caratteristiche

Il cereale dal pozzetto di alimentazione, arriva sul piano di lavoro dove si distribuisce uniformemente in due parti inizialmente ascendenti. Per effetto della corrente d'aria le due parti invertono il loro senso di marcia e discendono verso la parte bassa per scaricarsi nella tramoggia di uscita. Nel punto in cui il cereale inverte il senso di marcia avviene la separazione delle pietre e di altri corpi estranei i quali proseguono secondo la direzione iniziale scaricandosi nella tramoggia di raccolta.

Emploi

Pour séparer pierres, mottes de terre et fragments de verre ou de métal de céréales, légumes, café, graines oléagineuses, cacao, etc...

Construction

D'exécution très simple, la machine est composée d'une structure métallique portante sur laquelle est suspendue, de deux couples de ressorts à spirale et un système avec jauge oscillante réglable montée sur Silent-Blok; l'élément vibrant est métallique. Le mouvement est produit par un motorisateur fixé à la caisse vibrante avec une série de Silent-Block et à angle variable selon les nécessités. Le plan de travail est formé d'un cadre en bois sur lequel est fixé le cadre métallique. Grandes ouvertures en Plexiglas permettent le contrôle de la production.

Caractéristique

Le céréale, du petit puits d'alimentation, arrive sur le plan de travail où il se dispose uniformément en deux parts, initialement ascendentes. Pour effet du courant d'air, les deux parts inversent leur sens de la marche et descendent vers la partie basse pour se déverser dans la trémie de sortie. Dans le point où le céréale inverse le sens de la marche, il arrive la séparation de pierres et d'autres corps étrangers les quels poursuivent selon la direction initiale pour se déverser dans la trémie de récolte.

Use

To separate stones, soil clods and glass or metal fragments from cereals, legumes, coffee, oleiferous seeds, cacao and so on.

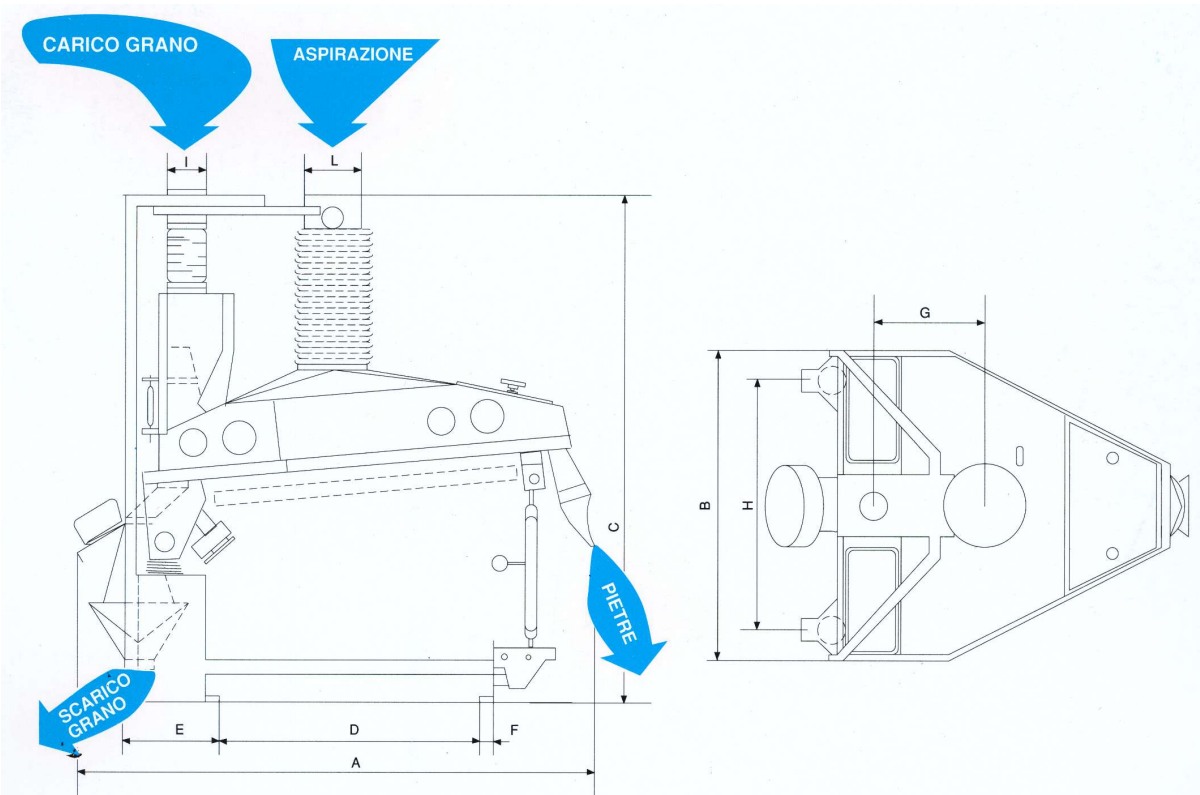
Building

Of an extremely simple execution, the machine is made of a metallic supporting frame on which it is suspended, of two couples of coil-springs and a system with oscillating adjusting rod mounted on Silent-Blok, and the vibrating element which is metallic, too. The movement is caused by a motor-vibrator attached to the vibrating cage through a series of Silent-Block and with variable angle-shot according to the needs. The work scheme is composed of a wooden frame on which a wire cloth is fixed. Wide openings in Plexiglas allow the working control.

Characteristics

The cereal, from the feeding well, arrives at the work scheme where it places itself, uniformly, in two parts ascendant, in the beginning. Due to the effect of air current, the two parts reverse their gear direction and descend towards the lower part to discharge themselves into exit chute. At the point in which the cereal reverses its gear direction, there occurs the separation of stones and other foreign bodies which go on according to the initial direction discharging, then, in the bulk hopper.

TIPO	MISURE IN MM										PORTATA
	A	B	C	D	E	F	G	H	I	L	
SPS											T/h
50	1.875	725	1.740	890	350	70	522	-	120	250	5
100	1.875	1.385	1.740	890	350	70	522	1.120	120	350	10
150	1.875	1.985	1.740	890	350	70	522	1.700	120	450	15



L.C.M. s.r.l.
INDUSTRIAL PLANTS

Sede legale e stabilimento: Via A. Einstein, 14/16 - Zona P.I.P. - 70024 Gravina in Puglia (BA) ITALY

Tel. +39 080 326 4147 Fax +39 080 326 1200 E-mail: info@lcm srl.com

Web site: www.lcm srl.com